



Die Technische Richtlinie des BSI 03125 zur Beweiswerterhaltung kryptographisch signierter Dokumente (TR-ESOR) - Status und Ausblick -

Dr. Ulrike Korte, BSI
Oliver Berndt, VOI

VOI-Forum / DMS EXPO 26.10.2010



Agenda

- TR 03125
 - Ausgangspunkt
 - Historie und Zielsetzung

- BSI-VOI-Abstimmungen
 - Was ändert sich?
 - Klarstellung im Wording
 - Technische Änderungen

- Status und zukünftige Entwicklungen

Die Technische Richtlinie 03125 des BSI

Version 1.0 Titel: TR 03125 : Vertrauenswürdige elektronische
Langzeitspeicherung (VELS)

Projektlaufzeit: April 2008 bis August 2009

Abstimmung zwischen VOI und BSI ab 2. Q. 2010

Version 1.1 Titel: TR 03125 : Beweiswerterhaltung
kryptographischsignierter Dokumente (TR-ESOR)

Projektlaufzeit: April 2010 bis 4. Q. 2010

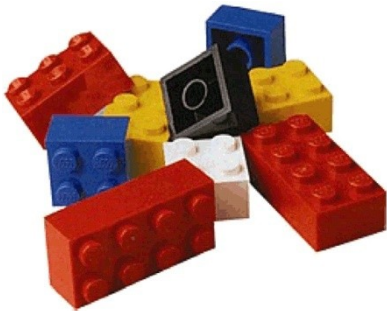
Stabilität der Sicherungsmittel

- „Technischer Verfall“ bestehender Sicherungsmittel
 - Verlust der Eignung der Hard- und Software
 - Verlust der **Sicherheitseignung** von Kryptoverfahren
 - Konsequenzen
 - Dauerhafte Beobachtungspflicht / Migration und Transformation
 - Nutzung offener Standards
 - Erfordernisse rechtzeitiger Auffangmaßnahmen
- Verifikationsdatenbeschaffung
Neusignierung nach § 17 SigV
- Projekt ArchiSig
 - Langfristiger Erhalt der Beweiskraft elektronisch signierter Unterlagen





Ziel der TR 03125



Einige nationale und internationale Standards (ArchiSig, ArchiSafe, TAP, LTAP, ERS, ..) bearbeiteten bereits dieses Thema, beleuchten aber i. d. R. immer nur einen Ausschnitt

Ziel der TR 03125 ist eine durchgängige technische und modulare Spezifikation zur **Beweiswerterhaltung kryptographisch signierter Daten & Dokumente** im Rahmen der gesetzlichen Aufbewahrungsfristen

Fazit: Hersteller wie Betreiber sollen sich gegen diesen Standard zertifizieren lassen können.



Agenda

- TR 03125
 - Ausgangspunkt
 - Historie und Zielsetzung
- BSI-VOI-Abstimmungen
 - Was ändert sich?
 - Klarstellung im Wording
 - Technische Änderungen
- Status und zukünftige Entwicklungen



Ergebnisse der BSI-VOI- Abstimmung (*)

- Gegenstand der technischen Richtlinie 03125 (TR 03125) ist es, Anforderungen zum Beweiswerterhalt kryptographisch signierter Dokumente zu definieren, die insbesondere bei der elektronischen Aufbewahrung dieser Art von Dokumenten bis zum Ende der Aufbewahrungsfristen zu beachten sind.
- Die TR 03125 zielt nicht darauf ab, bekannte und etablierte Anforderungen und Begriffsdefinitionen zu ersetzen. Vielmehr sind die Anforderungen der ordnungsgemäßen Aufbewahrung ebenfalls für elektronisch signierte Dokumente einzuhalten und werden von der TR 03125 vorausgesetzt.
- Die Referenz-Architektur der TR 03125 versteht sich nicht als Ersatz für ein Archiv-System sondern als Konzept einer Middleware, das die Umsetzung der Anforderungen zum Beweiswerterhalt beschreibt.

(*) https://www.bsi.bund.de/SharedDocs/Downloads/DE/BSI/Publikationen/TechnischeRichtlinien/TR03125/Erklaerung_BSI_VOI_010310_pdf.pdf?__blob=publicationFile



Was ändert sich im Text?

- Neuer Titel: TR-ESOR – Beweiswerterhaltung kryptographisch signierter Dokumente
- Fokussierung und Verschlankung der Texte
 - Fokus auf die Zielsetzung der Beweiswerterhaltung
 - Entfernen u.U. missverständlicher Formulierungen, z.B. keine generellen Archivierungsanforderungen
 - Klarer Bezug der rechtlichen Darstellung auf das Ziel der Beweiswerterhaltung



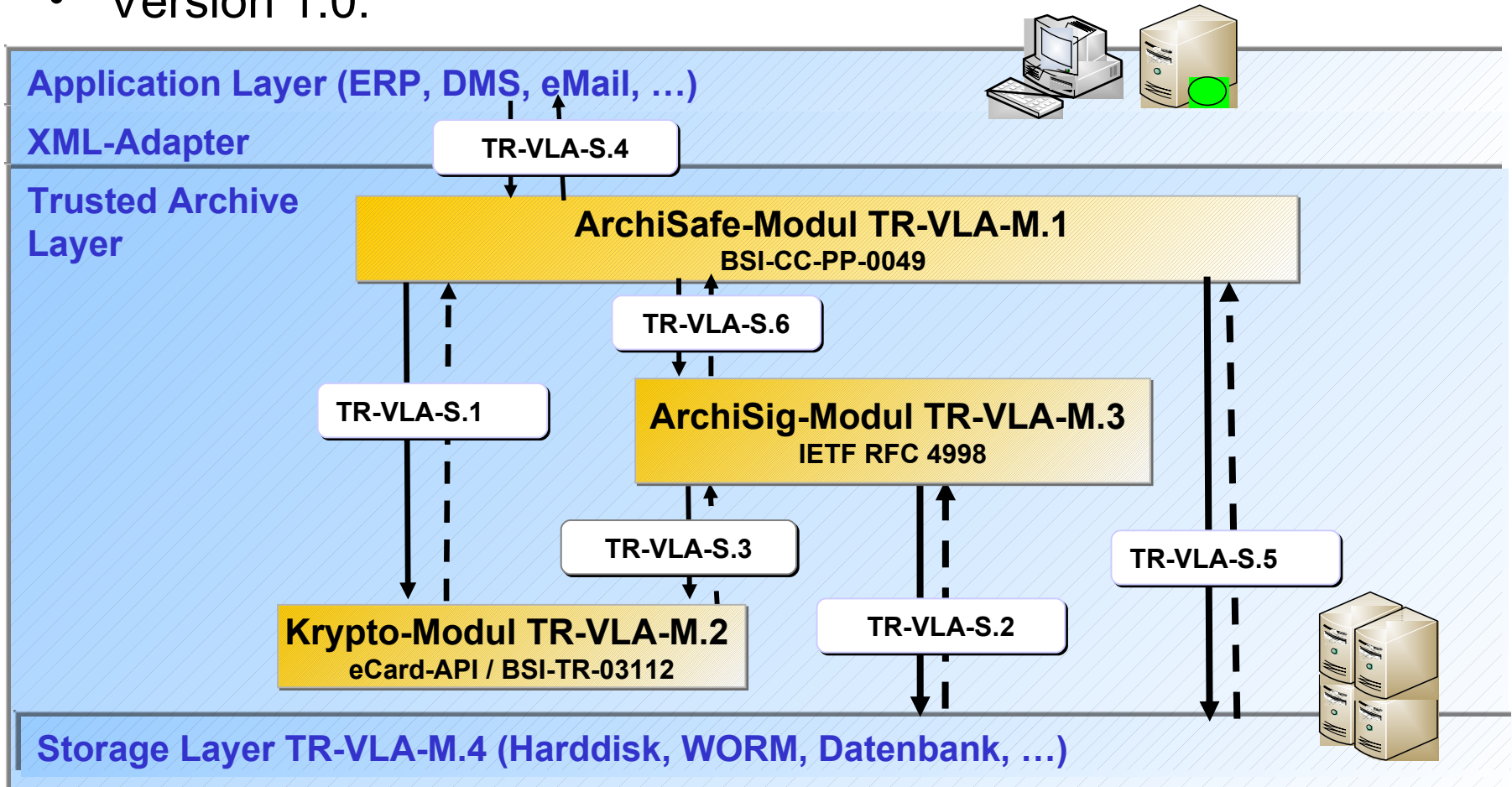
Was ändert sich technisch?

- Technische Änderungen
 - Fokussierte Architektur mit klarer Abgrenzung zum ECM/Storage-System
 - Klare Abgrenzung von Austausch- und Archivformaten
 - Herstellerunabhängiges Austauschformat für Behörden festgelegt
 - Physikalische Speicherung im ECM/Storage-System kann davon unabhängig erfolgen
 - Export mit herstellerunabhängigem Austauschformat muss sichergestellt sein
 - Änderungen bei Containerformat und Schnittstellen

Was ändert sich technisch?

Erweiterte Architektur mit klarer Abgrenzung zum ECM/Storage-System

- Version 1.0:

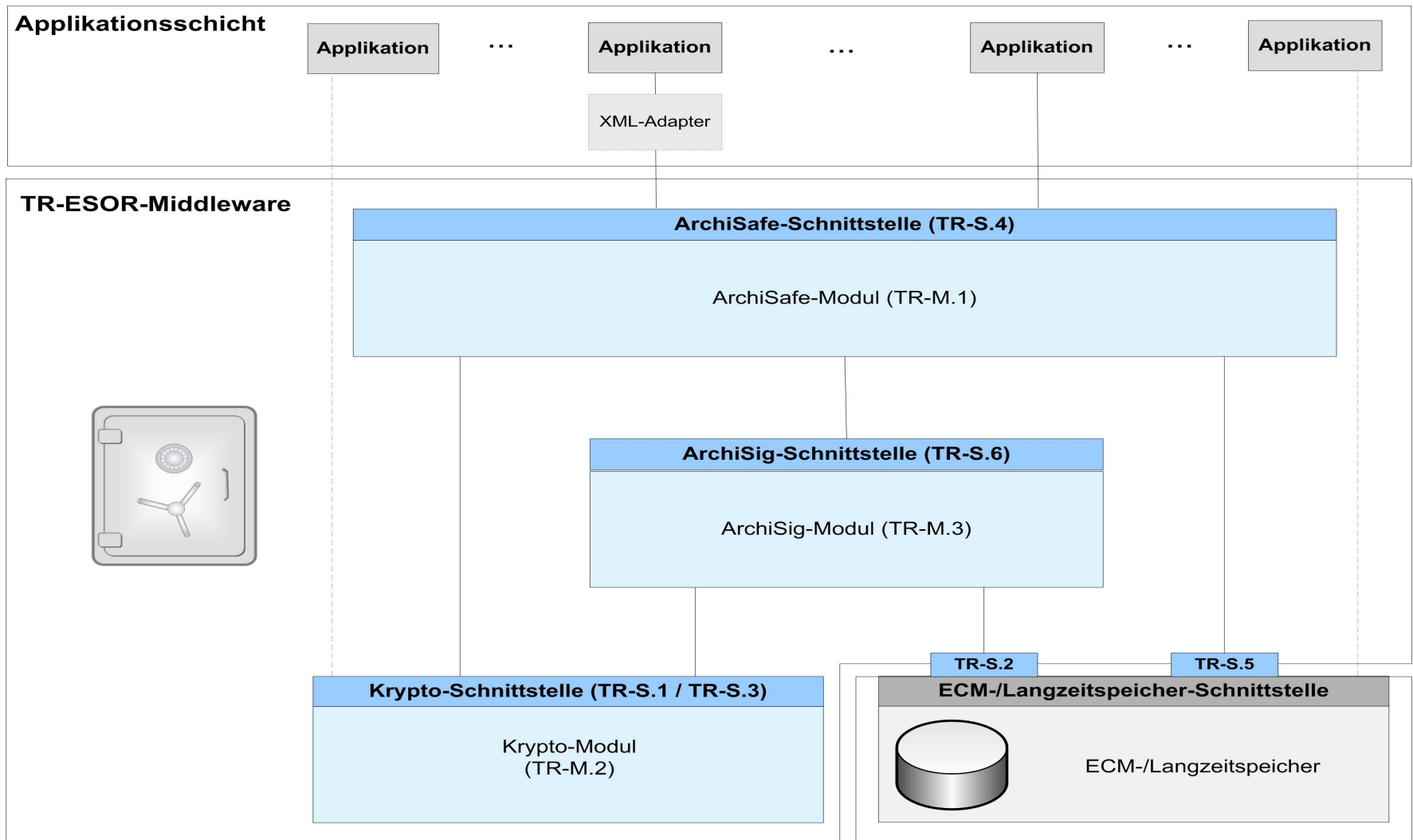




Was ändert sich technisch?

Erweiterte Architektur mit klarer Abgrenzung zum ECM/Storage-System

- Version 1.1:





Agenda

- TR 03125
 - Ausgangspunkt
 - Historie und Zielsetzung
 - BSI-VOI-Abstimmungen
 - Was ändert sich?
 - Klarstellung im Wording
 - Technische Änderungen
- Status und zukünftige Entwicklungen



Status und Vorgehen

- Derzeit 2 Arbeitsgruppen für Wording und Technik
 - Überarbeitung der kompletten Richtlinie, inkl. der Anhänge, ca. 300 Seiten
 - Gruppen arbeiten parallel, stehen aber in ständigem Austausch
 - ca. 60% erledigt
- Verantwortung beim BSI, VOI gibt Hinweise und Empfehlungen
- Neue Version 1.1 für Ende 2010 erwartet
- Einführung der TR 03125 – Konformitätsprüfung ab der Version 1.1



Zukünftige Entwicklungen

- Englische Übersetzung der TR 03125
- Erstellung der Konformitätsregeln für die Technische Richtlinie TR 03125
 - Zwei Stufen der Konformitätsprüfung
 - logisch - funktional
 - technisch –interoperabel
- DIN: Standardisierung der TR 03125 im NABD 15 AK 6 "Beweiswerterhaltende Aufbewahrung kryptographisch signierter Dokumente"



Vielen Dank für Ihr Interesse!

Dr. Ulrike Korte, BSI
Oliver Berndt, VOI